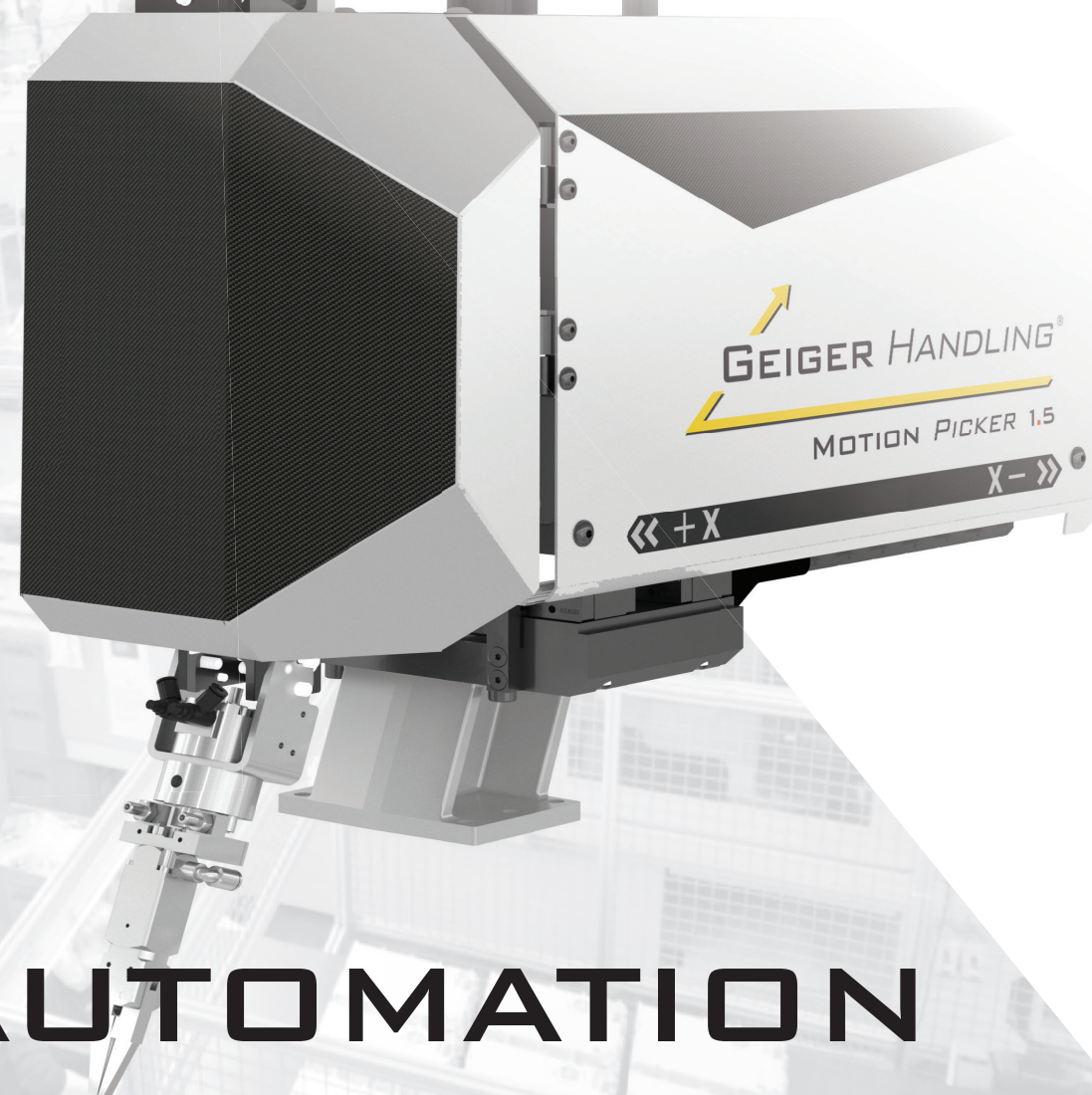


GEIGER HANDLING®



HANDLING · AUTOMATION

KEY2 Motion ist die intelligente Geiger-Steuerung, die heute schon für die Zukunft bestens gerüstet ist:

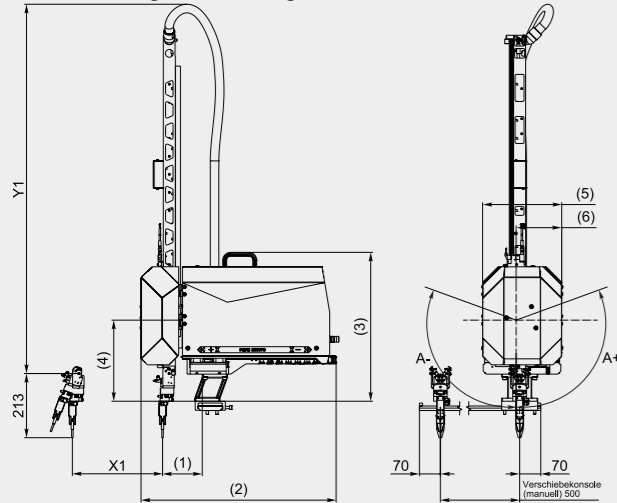
- **Safety-System für alle MotionPicker, MotionLiner und Geiger-Automation.**
- **Ergonomisches Handbediengerät mit dem großen 8,4" Touch-Screen für schnelle und sichere Bedienbarkeit.**
- **Selbsterklärende grafische KEYS machen die Programmierung mittels Verkettung einfach und übersichtlich.**



LEISTUNGSDATEN	
Display	8,4" TFT-Farbdisplay 800 x 600 Pixel
Bedienfeld	Touchscreen Not-Halt Schalter Zustimmschalter
Schnittstellen	1x USB Type A 2.0 1x Ethernet 1x VARAN-Bus 1x Safety-Interface (sicherheitsspezifisch)
Interner Programm- und Datenspeicher (DDR3-RAM)	256 MByte
Interner remanenter Datenspeicher	128 kByte MRAM
Internes Speichergerät	microSD Karte
Gewicht	0,95 kg ohne Anschlusskabel
Abmessungen	217,4 x 187,7 x 72 mm (B x H x T) (ohne Not-Halt Schalter/Schlüsselschalter)
Umgebungstemperatur	0 ... +50 °C
Luftfeuchtigkeit der Arbeitsumgebung	10-90 %, nicht kondensierend
Schutzart	EN 60529 / IP54

Geiger Handling hat vor **über 30 Jahren** den ersten **pneumatischen Picker** auf den Markt gebracht. Durch die **kontinuierliche Weiterentwicklung** ist der Motion Picker weltweit bei fast allen namhaften Unternehmen im Einsatz.

- bewährtes **Baukastensystem**
- intuitiv programmierbare **Steuerung**
- hochdynamische **Servoantriebstechnik**
- exakt abgestimmte **Erweiterungsoptionen**
- Angussentnahme, Teileeinlegen, Stapeln oder Palettieren
- Traglast **1,5 kg** oder **3,0 kg**
- Einsatz an Spritzgießmaschinen, Bearbeitungsautomaten, Bestückungsanwendungen



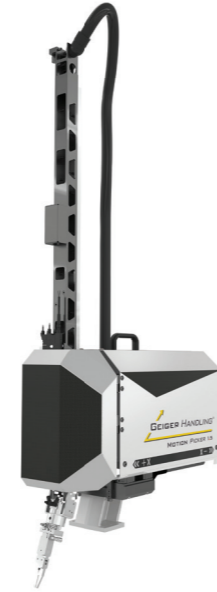
MOTION PICKER	
X1	300; 400
Y1	1195 (Y 800); (Y 500 - Y 1000)
A+	105°
A-	-105°
(1)	137,2
(2)	703
(3)	509
(4)	391,3
(5)	265
(6)	159

Maße in mm

MOTION PICKER 1.5

- frei programmierbare Steuerung
- 1 Druckluftkreis

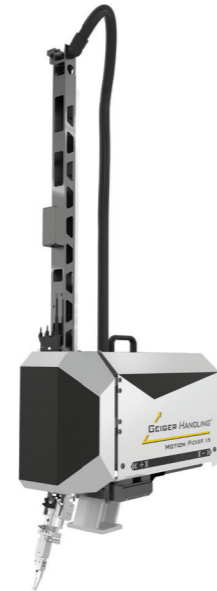
Achsen X/Y/Z	AC-Servomotor
Wiederholgenauigkeit	±0,1 mm
Teile- und Greifergewicht zus.	1,5 kg
Für Spritzgießmaschinen bis	3000 kN
Anschlussleistung	110/230 V (60/50)
Druckluftanschluss	6 bar
Druckluftverbrauch	0,3 NI/Zyklus (ohne Vakuum)
Schnittstelle	Euromap 67



MOTION PICKER 3.0

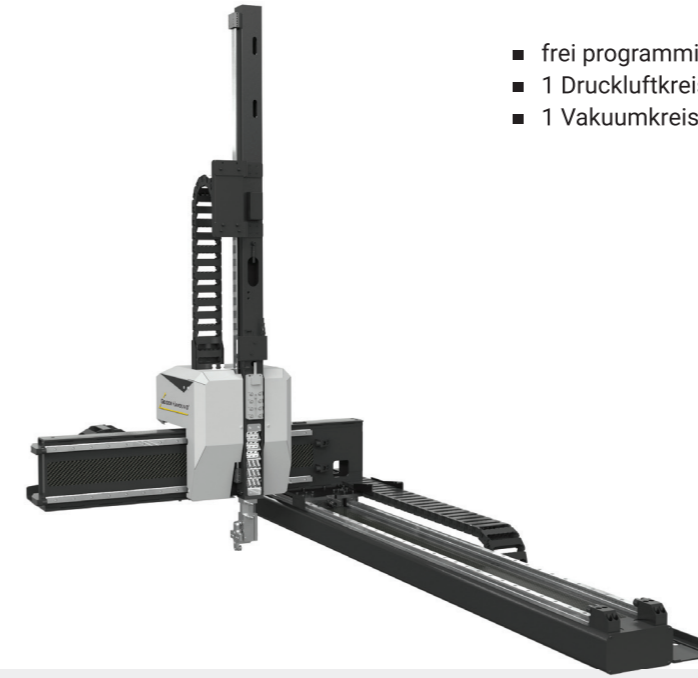
- frei programmierbare Steuerung mit EASY TOUCH
- 1 Druckluftkreis

Achsen X/Y/Z:	AC-Servomotor
Wiederholgenauigkeit	±0,1 mm
Teile- und Greifergewicht zus.	3,0 kg
Für Spritzgießmaschinen bis	3000 kN
Anschlussleistung	110/230 V (60/50)
Druckluftanschluss	6 bar
Druckluftverbrauch	0,3 NI/Zyklus (ohne Vakuum)
Schnittstelle	Euromap 67



MOTION LINER 5.0 | 10.0 | 20.0

- frei programmierbare Steuerung
- 1 Druckluftkreis
- 1 Vakuumkreis



Geiger Handling hat **über 30 Jahre** Erfahrung im Bereich der 3-Achs und 5-Achs Handlinggeräte. Durch die **kontinuierliche Weiterentwicklung** ist der Motion Liner weltweit bei fast allen namhaften Unternehmen im Einsatz.

- bewährtes **Baukastensystem**
- intuitiv programmierbare **Steuerung**
- hochdynamische **Servoantriebstechnik**
- exakt abgestimmten **Erweiterungsoptionen**
- Angussentnahme, Teileeinlegen, Stapeln oder Palettieren
- Traglast **5,0, 10,0 kg** oder **20,0 kg**
- Einsatz an Spritzgießmaschinen, Bearbeitungsautomaten, Palettierportalen

5.0 (max. 5 kg) | 10.0 (max. 10 kg) | 20.0 (max. 20 kg)

Achsen X/Y	AC-Linearmotor
Achsen Y	AC-Servomotor
Wiederholgenauigkeit	±0,1 mm
Teile- und Greifergewichtzus.	5/10/20 kg
Anschlussleistung	400 - 480 V (60/50 Hz)
Druckluftanschluss	6 bar
Schnittstelle	Euromap 67

OPTIONEN

- Ausführung **Dual-Y**
- Ausführung **180°**
- Ausführung **360°**

	5.0, 10.0	20.0
X Hub	600; 800	
X Hub	800 - 1600	
Z Hub	1600 - 4300	
(1)	361	383
(2)	182	217
(3)	325	403
(4)	559	592
(5)	435	501
(6)	119	159
(7)	554	660

Maße in mm

ANWENDUNG

- extrem steife Konstruktion
- Einlegen/Entnehmen
- schnell und präzise

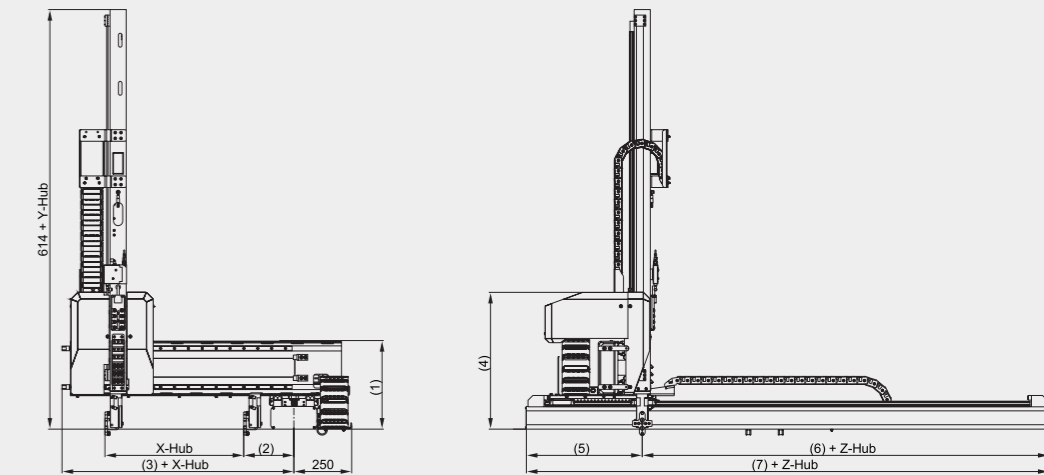


Abbildung: MotionLiner 20.0

MOTION LINER 5.0 XD | 10.0 XD | 20.0 XD



- frei programmierbare Steuerung
- 1 Druckluftkreis
- 1 Vakuumkreis

5.0 (max. 5 kg) | 10.0 (max. 10 kg) | 20.0 (max. 20 kg)

Achsen X/Y	AC-Linearmotor
Achsen Y	AC-Servomotor
Wiederholgenauigkeit	±0,1 mm
Teile- und Greifgewicht zus.	5/10/15/20 kg
Anschlussleistung	400 - 480 V (60/50 Hz)
Druckluftanschluss	6 bar
Schnittstelle	Euromap 67

OPTIONEN

- Multi Head

	5.0, 10.0	20.0
X Hub	600; 800	
X Hub	800 - 1600	
Z Hub	1600 - 4300	
(1)	496	496
(2)	277	296
(3)	356	361
(4)	263	263
(5)	411	421
(6)	239	239
(7)	660	660

Maße in mm

ANWENDUNG

- **hochdynamische X-Achse**
- **2K-Anwendungen**
- Werkzeuge mit **hohen Kernzügen**
- **Maschineneingriff von oben**

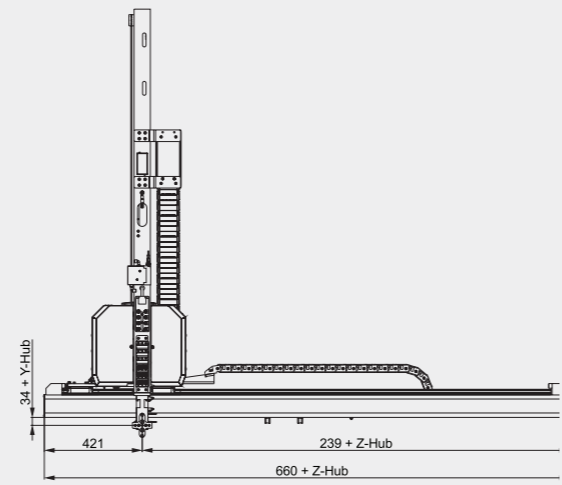
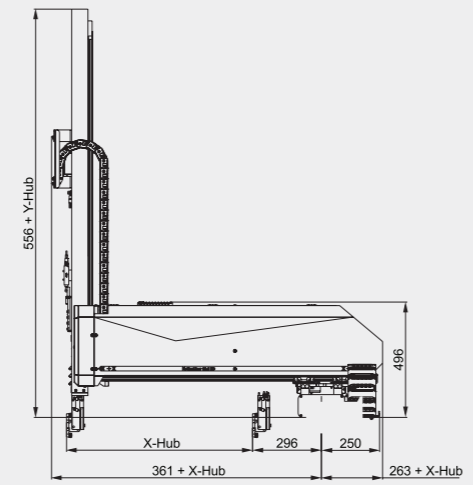


Abbildung: MotionLiner 20.0 XD

OPTIONEN

MOTION LINER 5.0 | 10.0 | 20.0 MULTIHEAD

ANWENDUNG

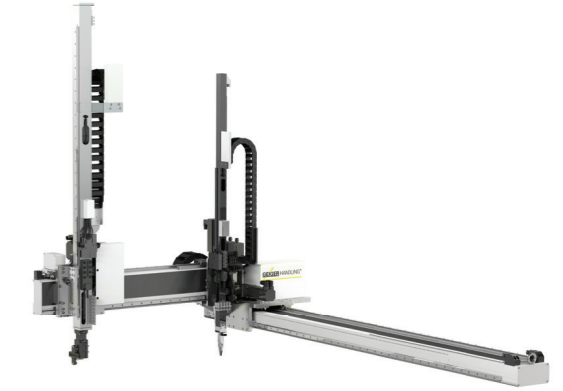
- mehrere **parallele Anwendungen**
- **verbundene Spritzgießmaschinen**
- Automationsprozesse
- **Baukastensystem**
- extrem **steife** Konstruktion



MOTION LINER 5.0 | 10.0 | 20.0 DUAL-Y

ANWENDUNG

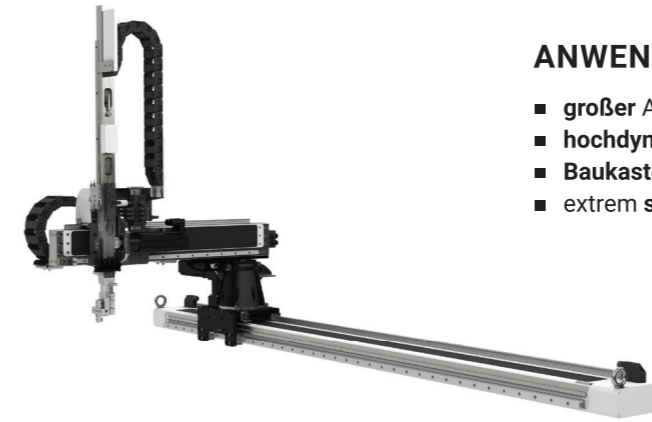
- mehrere **parallele Anwendungen bei 3-Plattenwerkzeugen**
- **Baukastensystem**
- extrem **steife** Konstruktion



MOTION LINER 5.0 | 10.0 | 20.0 180°

ANWENDUNG

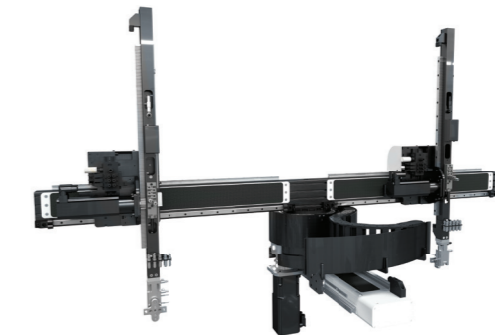
- **großer** Arbeitsbereich
- **hochdynamische 180°-Rotation**
- **Baukastensystem**
- extrem **steife** Konstruktion



MOTION LINER 5.0 | 10.0 | 20.0 360°

ANWENDUNG

- **großer** Arbeitsbereich
- **hochdynamische 360°-Rotation**
- **Baukastensystem**
- extrem **steife** Konstruktion



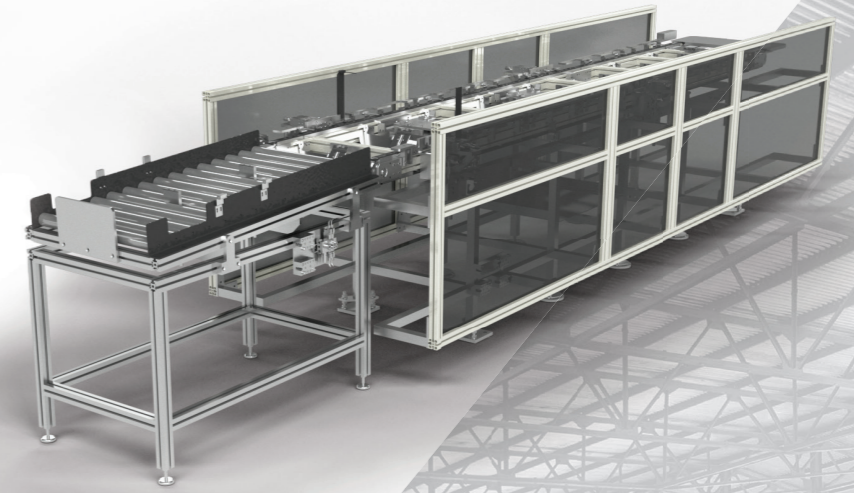
AUTOMATION & PROZESSVERKETTUNG

Wir begleiten unsere Kunden von der **Entwicklung** über die **Konstruktion** bis zur **prozesssicheren Produktion**



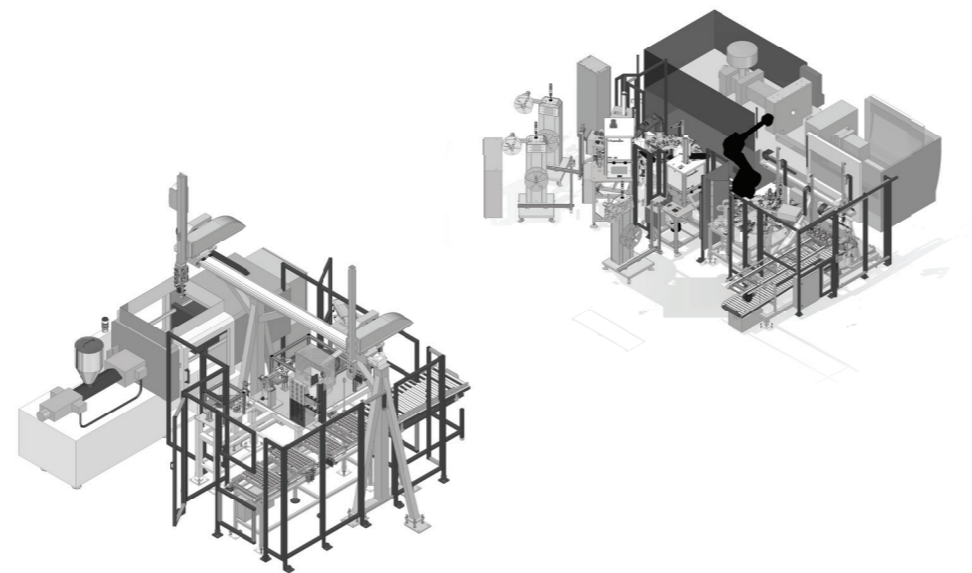
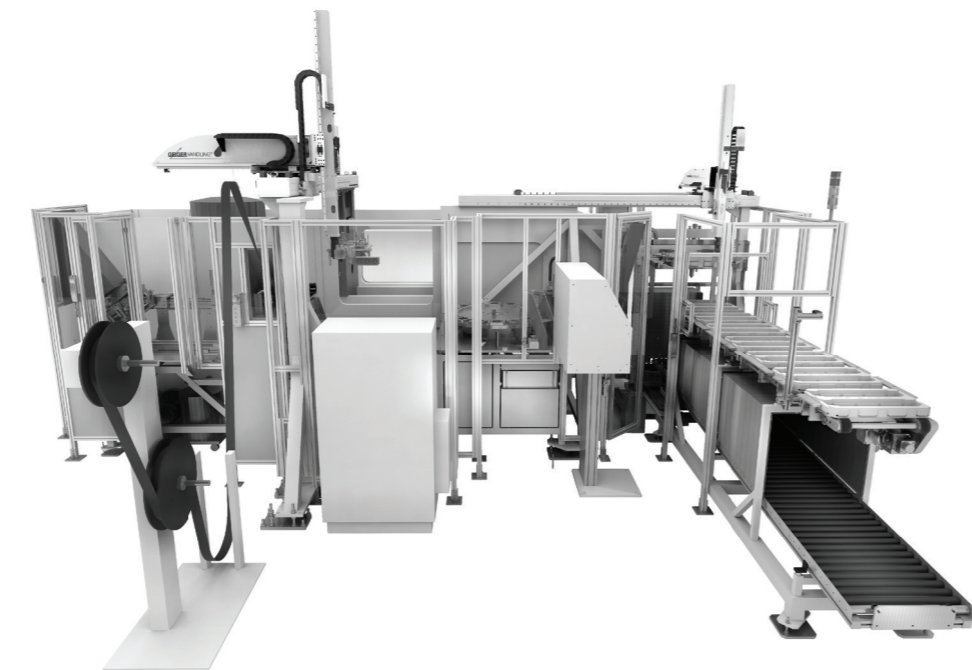
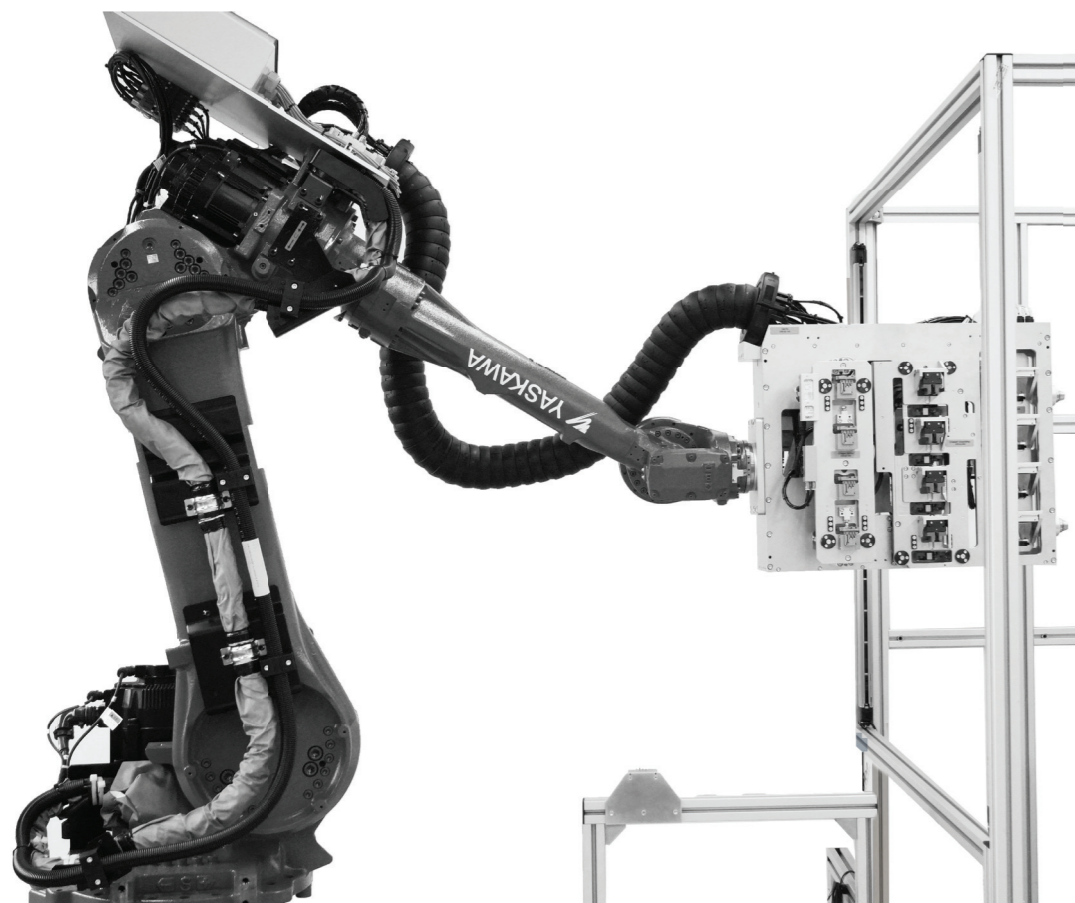
OPTIONEN

- Reinraumanwendungen
- Medizintechnik
- Lebensmittelindustrie
- Verpackungsindustrie
- Kunststoffverarbeitung
- Automobilindustrie
- Möbelindustrie
- Luft- und Raumfahrt
- Metallverarbeitung
- Elektrotechnik / Elektronikindustrie



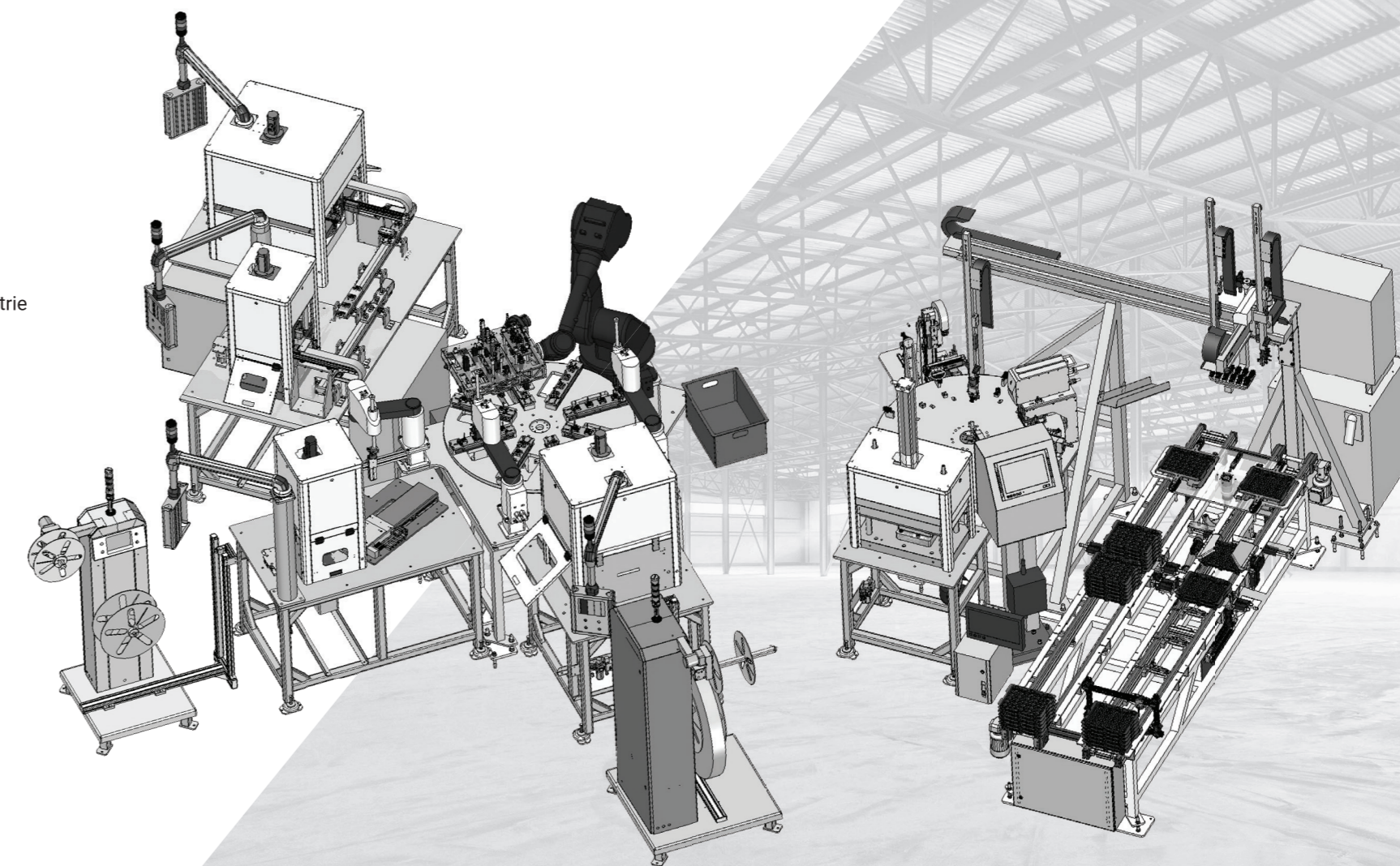
AUTOMATION & PROZESSVERKETTUNG

Wir begleiten unsere Kunden von der **Entwicklung** über die **Konstruktion** bis zur **prozesssicheren Produktion**



OPTIONEN

- Reinraumanwendungen
- Medizintechnik
- Lebensmittelindustrie
- Verpackungsindustrie
- Kunststoffverarbeitung
- Automobilindustrie
- Möbelindustrie
- Luft- und Raumfahrt
- Metallverarbeitung
- Elektrotechnik / Elektronikindustrie



5 JAHRE
GARANTIE

100% GEIGER HANDLING QUALITÄT

DIE GEIGER GARANTIE

5-Jahre-Herstellergarantie auf alle Motion Picker und Motion Liner*.

Als Bindeglied zwischen Maschine und Werkstück haben Handhabungsgeräte einen enormen Einfluss auf die Prozessgenauigkeit und Wirtschaftlichkeit. Ihre Standsicherheit und Präzision wirken sich darüber hinaus unmittelbar auf die Zuverlässigkeit und die Nutzungsquote von Spritzgießmaschine und Werkzeugmaschinen aus.

Die Motion Picker und Motion Liner **überzeugen durch Verlässlichkeit und höchste Qualität. Unsere Standards** erhöhen sich ständig. – Mit der **5-Jahre-Herstellergarantie** hat Geiger Handling diese Tugend zum **Unternehmensversprechen** gemacht.

✓ Geringe Standzeit ✓ Hohe Präzision ✓ 5-Jahre-Garantie



KONTAKT

GEIGER Handling GmbH & Co. KG
Marie-Curie-Straße 6
D-06667 Weißenfels

Phone +49 (0) 7455 94 70 0

Wir beraten Sie gerne persönlich.
Sprechen Sie uns an!



E-MAIL
info@geigerhandling.de



SERVICE-HOTLINE
+49 (0) 7455 94 70 - 17
+49 (0) 7455 94 70 - 18
+49 (0) 7455 94 70 - 19

* Gilt für Neugeräte, die nach dem 01.01.2020 erstmals verkauft wurden, und bei jährlicher Wartung der Neugeräte durch unsere Serviceexperten.

DE_11/25 Technische Änderungen vorbehalten. Die hier abgebildeten Maschinen können Optionen, Zubehör und Steuerungsvarianten beinhalten.